

ضمن تشکر از خرید شما، لطفاً برای استفاده بهتر از این محصول، دفترچه راهنما را، با دقت مطالعه کنید.

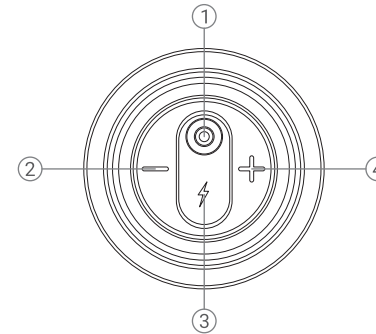
www.tSCO.ir

محتویات بسته بندی

- TS-23122 کارت گارانتی

- دفترچه راهنما - کابل شارژ

ساختار محصول



۱. کلید روشن/خاموش؛ پخش/مکث، نورپردازی RGB

۲. فایبل صوتی قبلی، کاهش صدا، همگام سازی TWS

۳. حافظه USB، شارژ Type-C

۴. فایبل صوتی بعدی، افزایش صدا

روش استفاده

۱. روشن/خاموش کردن:

برای روشن و خاموش کردن اسپیکر، کلید روشن/خاموش را فشار داده و نگه دارید.

۲. خاموش شدن خودکار:

برای صرفه‌جویی در مصرف باتری و جلوگیری از خالی شدن آن، اسپیکر در موارد زیر به طور خودکار خاموش می‌شود:

* در حالت بلوتوث، اگر اسپیکر به مدت ۱۰ دقیقه به دستگاهی متصل نباشد.

* در حالت بلوتوث، اگر اسپیکر به دستگاهی متصل باشد، اما به مدت ۱۰ دقیقه موسیقی پخش نشود.

* در حالت USB، اگر موسیقی به مدت ۱۰ دقیقه متوقف شود.

* در حالت AUX، اگر موسیقی به مدت ۱۰ دقیقه متوقف شود.

۳. TWS:

* دو اسپیکر یکسان را روشن کرده و هر دو را در حالت بلوتوث قرار دهید.

* در هر دو اسپیکر، کلید کاهش/افزایش صدا را همزمان فشرده و به مدت ۲

ثانیه نگه دارید تا قابلیت TWS فعال شده و وارد حالت جستجو شوند.

هنگامی که اسپیکرها با هم همگام شوند، یک صدای هشدار پخش خواهد شد.

* بوسیله گوشی همراه، نام "TSCO - TS 23122" را جستجو کرده و به آن متصل شوید.

* برای خروج از حالت TWS کلید کاهش/افزایش صدا را فشرده و نگه دارید.

۴. پخش موسیقی از USB:

* اسپیکر را روشن کنید

* USB را به درگاه مربوطه وارد کنید، اسپیکر به طور خودکار موسیقی موجود در USB را پخش میکند.

* برای تنظیم صدا، کلید مربوطه را فشار دهید و برای انتخاب آهنگ، کلید را فشرده و نگه دارید.

* برای تغییر وضعیت نورپردازی، کلید روشن/خاموش را دو بار فشار دهید.

نکته: در هر حالت پخش، هنگام وارد کردن USB به اسپیکر، پخش به فلش USB تغییر میکند.

۵. نورپردازی RGB:

نورپردازی RGB هنگام روشن بودن اسپیکر فعال است، میتوانید دو بار فشردن کلید روشن/خاموش حالت نورپردازی را روشن/خاموش کنید.

۶. عملکرد ریست:

کلید کاهش صدا را به مدت بیش از ۵ ثانیه فشار دهید، دستگاه خاموش می‌شود. در عین حال، تمام حافظه‌ی اتصال بلوتوث پاک شده و تنظیمات کارخانه بازمی‌گردد.

۷. نکات بیشتر:

* صدای پیش‌فرض در ۷۵٪ حداکثر صدا تنظیم شده است.

* زمان پخش ممکن است بسته به سطح صدا و سبک موسیقی متفاوت باشد.

روش شارژ

* لطفاً این اسپیکر را با شارژر 5V 1A یا 5V 2A مناسب شارژ کنید.

* زمان شارژ حدود ۲ ساعت و نیم است. هنگام شارژ، نشان‌گر شارژ به رنگ قرمز است. پس از شارژ کامل اسپیکر، چراغ LED قرمز خاموش می‌شود.

* هنگامی که ولتاژ باتری کم است، اسپیکر برای شارژ مجدد هشدار می‌دهد.

* برای محافظت از باتری، لطفاً از اسپیکر در حین شارژ استفاده نکنید.

روش اتصال بلوتوث

* اسپیکر را روشن کنید. اسپیکر به طور خودکار وارد حالت بلوتوث می‌شود.

* بلوتوث دستگاه خود را فعال کنید و نام دستگاه "TSCO - TS 23122" را جستجو کنید و به آن متصل شوید.

* موسیقی را از دستگاه خود پخش کنید و لذت ببرید.

* برای تنظیم صدا، کلید مربوطه را فشار دهید و برای انتخاب آهنگ، کلید را فشرده و نگه دارید.

* برای پخش/توقف موسیقی، کلید روشن/خاموش را فشار دهید؛

* برای تغییر وضعیت نورپردازی، کلید روشن/خاموش را دو بار فشار دهید.

نکات ایمنی

- این محصول را در محیطی با دمای معمولی نگه‌داری و استفاده کنید.

- این محصول را در معرض باران یا محیط مرطوب قرار ندهید.

- این محصول را باز، تعمیر یا اصلاح نکنید.

- برای تمیز کردن این محصول، لطفاً از یک پارچه نرم استفاده کنید یا در صورت نیاز از مقدار کمی آب استفاده کنید، لطفاً از مواد شیمیایی برای تمیز کردن استفاده نکنید.

- به منظور افزایش طول عمر محصول و محافظت از شنوایی خود، لطفاً از گوش دادن به آهنگ با حداکثر حجم صدا برای مدت طولانی خودداری کنید.

- این محصول دارای باتری لیتیوم داخلی است، برای جلوگیری از خطرات، لطفاً آن را دور نیندازید یا در آتش نگذارید.

مشخصات فنی

• Support:	BT, USB, TWS Function
• P.M.P.O:	380W
• RMS:	5W
• Applicable Distance:	≥10m
• Capacity of Battery:	3.7V 1800mAh
• Type of Battery:	Lithium-ion
• Power Supply:	Battery, DC 5V/1A for Charging
• S/N Ratio:	83db
• Frequency:	120Hz - 16KHz
• Size:	86*146mm
• Weight:	480g
• Playing Time (Max Volume):	3 Hours
• Charge Time:	2.5 Hours (by 5V/1A Adapter)
• Standby Time:	More than 1 Year
• Accessories:	Type-C Charging Cable with RGB Lighting